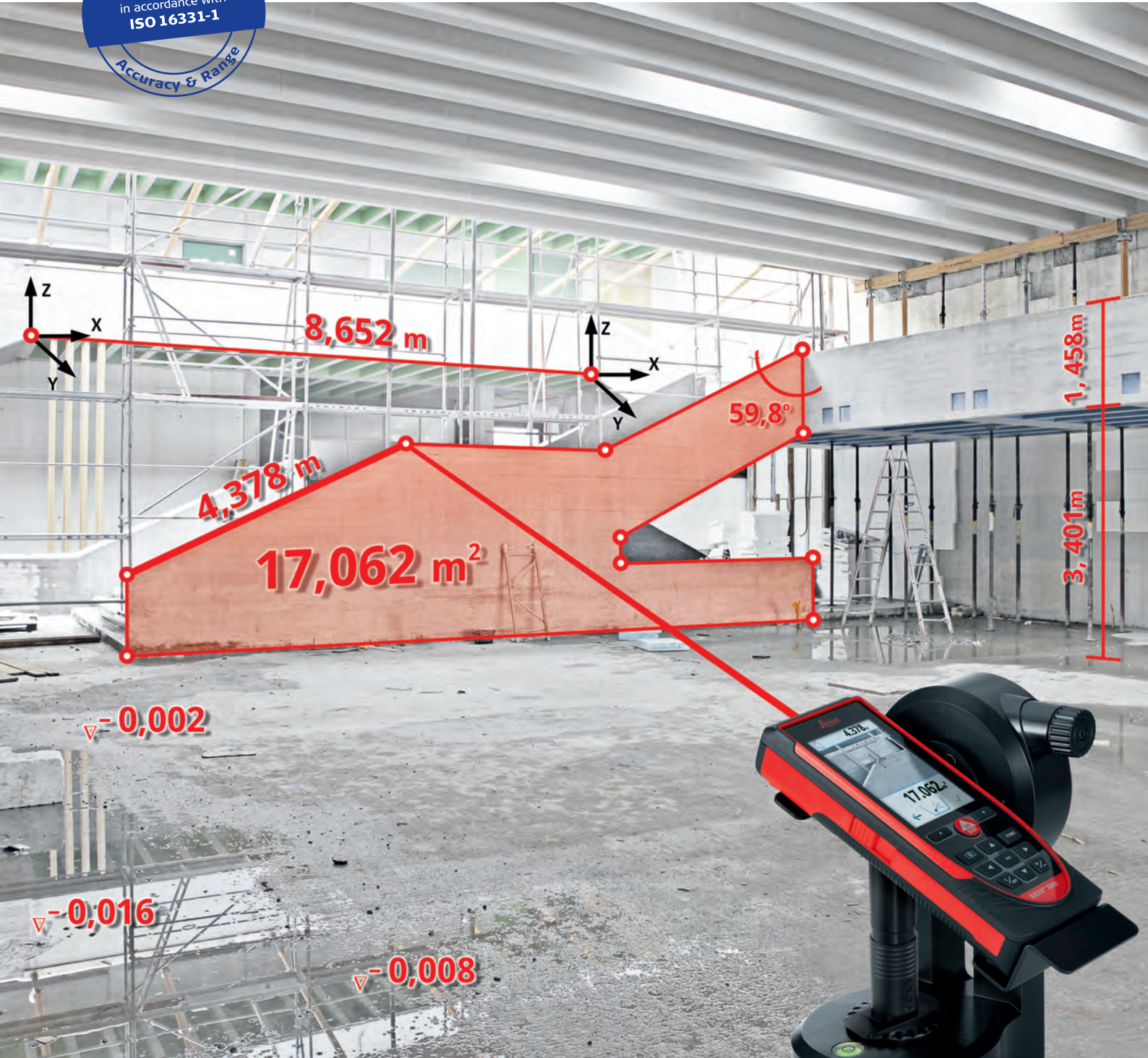


Leica DISTO™

A világelső lézeres távolságmérő



Leica DISTO™

A mérés tradíciója, A mérés forradalma



Több, mint 20 évvel ezelőtt a Leica Geosystems megalkotta az első kézi lézeres távolságmérőjét, amivel – mint azóta sok alkalommal – forradalmasította a mérőműszerek piacát. A tradíció és a folyamatos világszerte ösztönzi fejlesztőmérnökeinket, hogy olyan új ötleteket valósítsanak meg, amivel újra és újra bizonyíthatjuk, megérdemeljük a szakma bizalmát. Termékeink pontossága, műszaki tudása, ergonómiája és strapabíró képessége egyedülálló, hű a Disto család történelméhez. Ez a minőség és a folyamatos innováció teszi világszerte a Leica Geosystems-et.

Megfelelünk a legmagasabb elvárásoknak is.

Mi nem csak műszereket gyártunk! Mi megoldásokat kínálunk azokra a problémákra, melyek megnehezítik ügyfeleink munkáját, és ezekkel a megoldásokkal felvértezett termékeinkkel biztosítjuk azt, ami számunkra a legfontosabb, vásárlóink igényeinek kielégítését. A Leica Geosystems-nél a minőség – amit megszoktak tőlünk – a jól képzett és kiváló tapasztalatokkal rendelkező szakemberek, a legjobb beszállítók és partnerek, illetve a termelés és felhasznált anyagok szigorú ellenőrzésének eredménye.

Az egész világon jelen vagyunk

A Leica Geosystems világszerte elérhető értékesítői hálózattal rendelkezik, számos leányvállalattal Európában, Ázsiában és Amerikában. Mi mindig karnyújtásnyira vagyunk Öntől.



Szorosan együttműködünk a profi felhasználókkal.



A tradíció és a folyamatos világszerte ösztönzi fejlesztőmérnökeinket ötleteik megvalósítására.



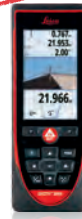
A folyamatos tesztelés garantálja a következetesen kiváló minőséget.



Így teremtünk olyan termékeket, amelyek lenyűgözik Önt pontosságukkal, megbízhatóságukkal és tartóságukkal.

Leica DISTO™

Melyik műszer felel meg nekem?

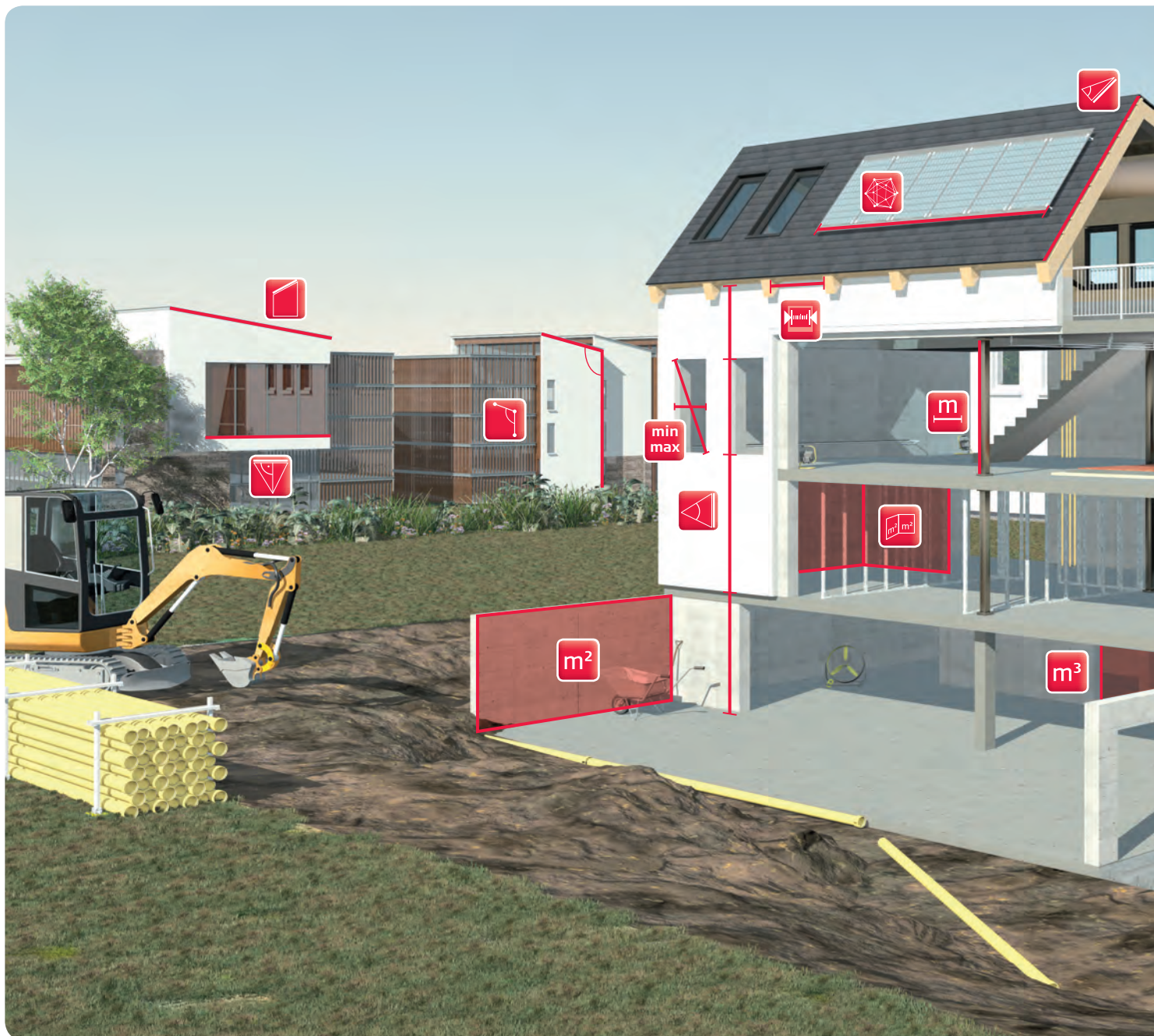


NEW

Funkció	D110	D2	D210	X310	D3a BT	D410	D510	D810 touch	S910
Távméremérés	egészen 60 m-ig	egészen 60 m-ig	egészen 80 m-ig	egészen 120 m-ig	egészen 100 m-ig	egészen 150 m-ig	egészen 200 m-ig	egészen 200 m-ig	egészen 300 m-ig
Minimum/maximum mérések	○	●	●	●	●	●	●	●	●
Terület/térfogat mérések	Terület-mérések	●	●	●	●	●	●	●	●
Háromszög/szoba szög funkció	○	○	○	●	●	○	●	●	●
Festő funkció	○	○	●	●	●	●	●	●	●
Trapéz funkció	○	○	○	○	○	○	●	●	●
Pitagorasz funkciók	○	●	●	●	●	●	●	●	●
Dőlésmérés	○	○	○	360°	±45°	○	360°	360°	360°
Smart Horizontal Mód	○	○	○	●	●	●	●	●	●
Lejtős objektumok mérése	○	○	○	○	○	○	●	●	●
Magasságkövetés	○	○	○	●	○	○	●	●	●
Magassági profil mérések	○	○	○	○	○	○	●	●	●
Kitérés funkció	○	a/a	a/a	a/b	a/b	a/b	a/b	a/b	a/b
Kivonás/összeadás	○	●	●	●	●	●	●	●	●
Célkereső 4x zoom-mal	○	○	○	○	○	●	●	●	●
Kamera funkció	○	○	○	○	○	○	○	●	●
Mérés képpel	○	○	○	○	○	○	○	●	●
Időzítő	○	●	○	●	●	●	●	●	●
Személyre szabott kedvencek	○	○	○	○	○	●	●	●	●
Érintőképernyő	○	○	○	○	○	○	○	●	●
Tájéoló	○	○	○	○	○	○	○	●	●
Pont-Pont mérések	○	○	○	○	○	○	○	○	●
Okos szögmérés	○	○	○	○	○	○	○	○	●
Okos területmérés	○	○	○	○	○	○	○	○	●
DXF adatgyűjtés	○	○	○	○	○	○	○	○	●
WLAN adattovábbítás	○	○	○	○	○	○	○	○	●
Bluetooth	Bluetooth® SMART	○	○	○	Bluetooth®	○	Bluetooth® SMART	Bluetooth® SMART	Bluetooth® SMART

Mérés Leica DISTO™ eszközzel

Egyszerű, gyors és pontos

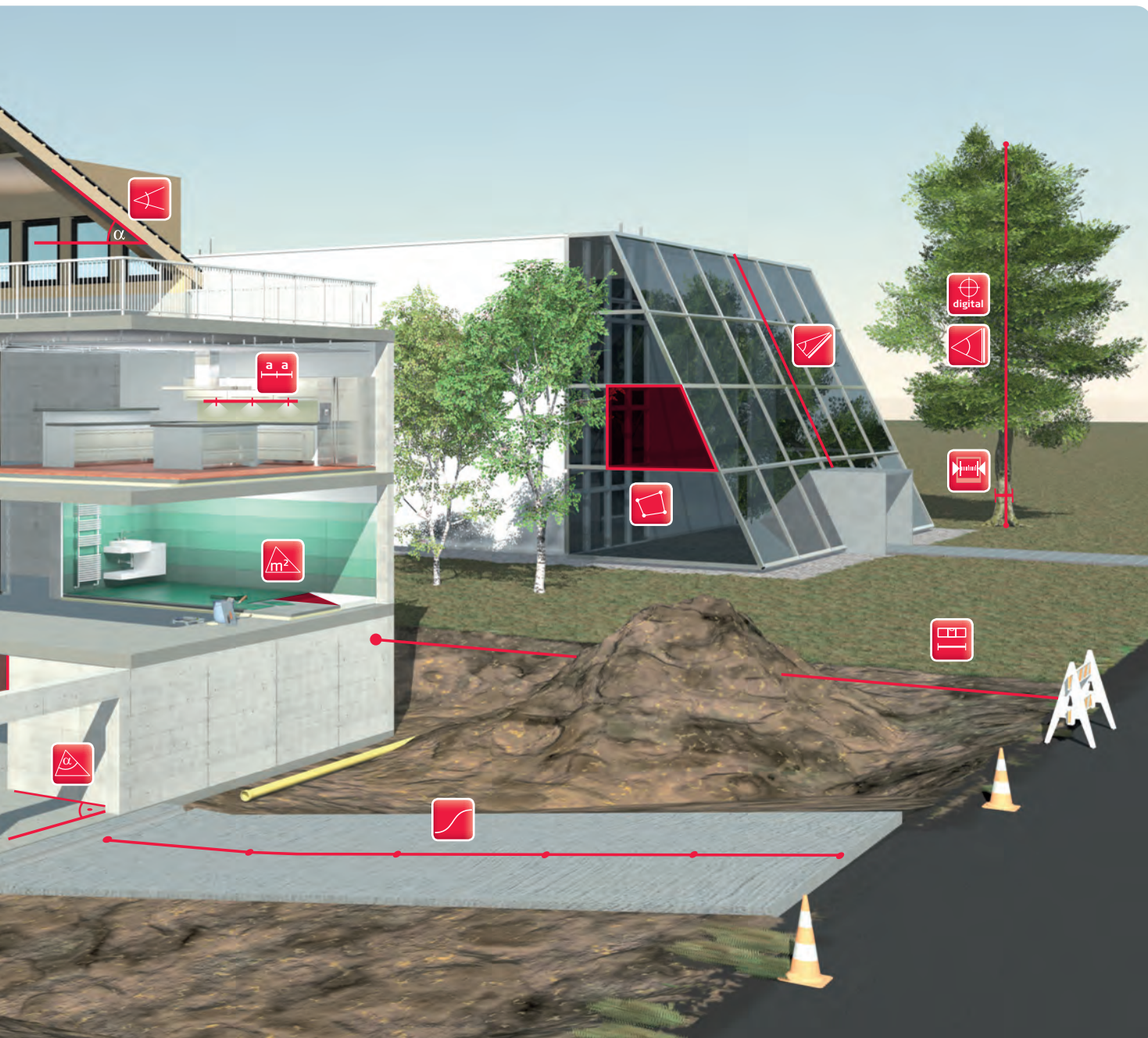


Gyors és hatékony

Mérjen távolságokat és dőlésszögeket egy gombnyomással néhány másodperc alatt! Idő- és pénzmegtakarítás.

Pecíz és megbízható

Mérjen távolságokat mm pontosan! A lézer technológia ezt lehetővé teszi.



Sokoldalú és funkcionális

A tökéletes megoldás minden mérési szituációhoz.
Hatékony segítség az Ön munkájához.

Biztonságos és modern

Kerülje el a veszélyes mérési szituációkat a munkájában.
Használja a mai modern technológiát.

Modern mérés

Technológia a Leica Geosystems-től

A folyamatos fejlesztés és új technológiák azt jelentik, hogy a Leica DISTO™ készülékek mindenre kiterjedő funkcionalitással rendelkeznek. Számos innovatív megoldással felszerelve rugalmasak és sokoldalúak, széles körben alkalmazhatók. Használat közben a Leica DISTO™ a legnagyobb pontossággal és megbízhatósággal remekel.



Multifunkciós végdarab

Mérés élektől és sarkoktól – a kihajtható végdarabbal hatékony segítséget nyújt Önnek minden mérési helyzetben. A beépített érzékelő automatikusan felismeri a helyes referencia pontot. A költséges mérési hibák ilyen módon megelőzhetőek.



Terepre van tervezve, nagyon strapabíró

Minden eszköz ellenáll a pornak és fröccsenő víznek, az IP54 védelem alkalmassá teszi őket a mindennapos terepi használatra. A Leica DISTO™ X310, D410, és D510 készülékek IP 65 védelemmel vannak ellátva, ami tökéletesen alkalmassá teszi őket a durva terepi körülményekhez.



Smart Horizontal Mód

A távolság- és dőlésmérések kombinációjának köszönhetően Ön gyorsan meg tudja határozni a pontos vízszintes távolságot – még akkor is, ha akadályok állnak az útjában.



Célkereső és színes kijelző

A digitális Célkereső, a 4x-es zoom és a nagy színes kijelző megkönnyíti a célzást még nagy távolságokra is. A nagyfelbontású képernyő biztosítja a kristálytiszta képet, lehetővé téve Önnek a tökéletes mérést, még ragyogó napsütésben is.



Beépített dőlésérzékelő

A távolságmérő és dőlésérzékelő kombinációja lehetővé teszi a felhasználónak, hogy távolságot és magasságot mérjen indirekt módon sokkal pontosabban és egyszerűbben, mint a hagyományos mérési módszerekkel.



Adattovábbítás

A beépített Bluetooth® technológia lehetővé teszi, hogy az eredményeket vezetékmentesen és gépelési hiba nélkül továbbítsa a saját mobil eszközére (telefon, tablet, laptop). A Leica DISTO™ S910 lehetővé teszi az adatok WiFi kapcsolaton keresztül továbbítását is.



Kamera funkció

fényképeket készíthet a beépített kamerával és betöltheti azokat a számítógépébe az USB csatlakozó segítségével, a mérési eredmények tökéletes dokumentációja érdekében.



Mérés képpel

A méretek forradalmi meghatározása egy fénykép és egy távmérő kombinációjával. Csak a tereptárgy távolságát kell megmérni. Ezután a kívánt méretek a nyilak használatával megjelölhetők a kijelzőn, és a mért érték megjelenik.



P2P Technológia

Ezt az innovatív technológiát alkalmazva Önnek lehetősége nyílik arra, hogy bármely két pont távolságát megmérje egy tetszőleges pozícióból. Ebben segít Önnek a Leica DISTO™ S910 Smart Base talpa, aminek beépített szögmérője szöginformációkkal látja el Önt és készülékét.



Adattárolás DXF fájllokba

Valódi pont adatok DXF fájlba gyűjtésével a tereptárgyak megvalósulási méreteit feldolgozhatja közvetlenül CAD programokban is. A Leica DISTO™ készülékben automatikusan tárolt képek lehetővé teszik Önnek, hogy mérési eredményeket a mérések elvégzése után is könnyedén azonosíthassa, vagy ellenőrizhesse.

Leica DISTO™

A megfelelő eszköz minden feladathoz



DISTO™ D110

Kis méret – nagy lehetőségek

■ Kicsi és kézreálló

A Leica DISTO™ D110 a legkisebb és legkönnyebb lézeres távolságmérő a DISTO™ termékcsaládban. Ergonomikus tervezése garantálja, hogy a készülék tökéletesen illeszkedik a kézbe és kényelmes a használata. Az önmagukat magyarázó gombok lehetővé teszik a gyors és intuitív működtetést.

■ Bluetooth® Smart

A legfrissebb Leica App DISTO™ sketch alkalmazás az ideális kapcsolat a Leica DISTO™ D110 készülék és egy okostelefon vagy tablet között. Segítségével Ön elő tud készíteni kitűzéseket és rajzokat, és precízen méretezni is tudja őket.

■ Gyors távolság- és területmérés

A Leica DISTO™ D110 a tökéletes eszköz a gyors távolság- és területmérésekhez, és ideális mindenféle mérési feladathoz.



Leica DISTO™ D2

Kompakt alapmodell

■ Praktikus végdarab

A strapabíró végdarab lehetővé teszi a méréseket sarkoktól, vajatokból és élektől, mindezt abszolút pontossággal. A mérések referencia pontja gyorsan és egyszerűen egy gombnyomásra megváltoztatható.

■ Tiszta kijelző

A mérési eredmények tisztán és világosan jelennek meg a három sorban. A megvilágított kijelzőnek köszönhetően ezeket egyszerű leolvasni még sötétben is.

■ Egyszerűen ügyes

A minimum/maximum mérések, a követés és az eredmények tárolásának képessége egyszerűbbé teszi az Ön munkáját.





reddot design award
winner 2013

DISTO™ D210

Egyszerűen funkcionális

■ Precizitás egy gombnyomásra

Mindenhez, aminek a méretét pontosan kell tudnia – a Leica DISTO™ D210 ± 1.0 mm-es pontossággal mér.

■ Hasznos mérési funkciók

Az olyan funkciók, mint az összeadás, kivonás, terület- és térfogatszámítás minden mérési feladatot gyerekjátékká tesznek. A műszer az utolsó 10 mérési eredményt tárolja.

■ Multifunkciós végdarab

Akár sarkoktól, résektől vagy élektől mér, ezzel a végdarabbal Ön fel van készítve minden mérési szituációra.. A műszer automatikusan érzékeli a végdarabot, ami segít Önnek elkerülni a költséges mérési hibákat.



reddot design award
winner 2013

DISTO™ X310

Robosztus multifunkcionalitás

■ Strapabíró

A precíziós mérési modul tömör gumi védi. A Leica DISTO™ X310 emiatt különösen ellenálló. Elviseli az ejtés-tesztet 2 m magasból.

■ IP65 védelmi osztály

A foglalat és a billentyűzet fröccsenő vízre és porra speciálisan zárt. A folyó víz alatti tisztítás nem probléma.

■ 360°-os dőlésérzékelő

A távolság- és dőlésméréseknek köszönhetően Ön abszolút pontosan és egyszerűen határozhatja meg a vízszintes távolságokat – még akadályok esetén is. Az integrált dőlésmérő segítségével Ön indirekt módon határozhatja meg egy tetszőleges objektum magasságát.



DISTO™ D3a BT

Átvihető multifunkcionalitás

■ Hibamentes adattovábbítás

A beépített Bluetooth® technológia lehetővé teszi, hogy a mérési eredményeit vezeték és költséges gépelési hiba nélkül továbbítsa a saját mobil eszközére (pl.: laptop, tablet, telefon).

■ Navigációs billentyűk

A DISTO™ készülék navigációs billentyűinek használatával Ön vezérelni tudja a kurzor mozgását az Android-os Tableten vagy PC-n.

■ Ingyenes szoftver

A "Leica DISTO™ transfer" adattovábbító szoftver tartozék – egyszerű telepíteni és automatikusan frissül.



Színes kijelző és digitális Célkereső 4x zoom-mal

Precíz célzás és mérés
még szikrázó napsütésben is



A Célkereső lehetővé teszi Önnek hogy gyorsan és könnyen célzjon távoli tereptárgyakra még ragyogó napfényben is. Még akkor is, ha a lézerpont nem látható szabad szemmel, a célpont tisztán jelenik meg a nagyméretű színes kijelzőn. A nagy felbontású képernyő biztosítja a kristálytisztá képet. A távolságmérések abszolút pontosak még nagy távolságokra is.



Leica DISTO™ D410 és D510

Precíz irányzás Célkeresővel



 **Célkereső**
4x zoom

DISTO™ D410

Egyszerű kültéri funkciók

■ Modern felhasználói felület

Az összes funkció tisztán látszik a kijelzőn és egyszerűen kiválasztható. A kedvenc funkciói hozzárendelhetők egy pár választógombhoz, az egyetlen gombnyomással történő gyors hozzáférés érdekében. Az integrált, egyszerűen érthető sűgő funkció nem fogja Önt cserbenhagyni a terepen.

■ IP65 védelmi osztály

A foglalat és a billentyűzet fröccsenő víz és por ellen különlegesen zárt. A folyó víz alatti tisztítás nem probléma. Így a Leica DISTO™ D410 mindig megbízható méréseket biztosít, akár napsütésben, akár esőben.

■ Smart Horizontal Mód

Még akkor is, ha olyan akadályok állnak a cél irányában, mint falak, sövények vagy emberek, a Leica DISTO™ D410 akkor is gyorsan szállítja a pontos eredményt, a "Smart Horizontal Mód" funkciónak köszönhetően. Egyetlen mérés elegendő ahhoz, hogy a kívánt vízszintes távolság megjelenjen a kijelzőn.



 **Célkereső**
4x zoom

 **Bluetooth®**
SMART

DISTO™ D510

Kültéri funkciók és Alkalmazások

■ Bluetooth® Smart

A Bluetooth® Smart technológia lehetővé teszi az adattovábbítást okostelefonokra és tabletekre. Az okos és ingyenes Leica DISTO™ sketch alkalmazáson kívül van még egy sereg más Alkalmazás, ami lehetővé teszi Önnek, hogy hatékonyan dolgozzon és elkerülje a gépelési hibákat a mérési eredmények rögzítése közben.

■ 360°-os dőlésérzékelő

A dőlésérzékelő segítségével Ön gyorsan és egyszerűen határozhatja meg a magasságokat, vagy szögeket. A dőlésérzékelő lehetővé teszi Önnek, hogy teljesen vízszintesen vagy akadályokon keresztül mérjen. Az eredmények garantáltan megbízhatóak lesznek.

■ Okos mérés

A Célkereső és a dőlésérzékelő kombinációja néhány lenyűgöző, új módot nyit meg a közvetett mérések elvégzésére. Olyan objektumokra is elvégezhetőek a mérések, amelyek nem rendelkeznek alkalmas visszaverő célponttal, pl. egy fa magasságának meghatározásánál, vagy egy visszaverő üveghomlokzat magasságának meghatározásánál. Ez nem lenne lehetséges egy hagyományos lézeres távolságmérővel.



A világon először! Mérés képen optikai zoom használatával



Leica DISTO™ D810 touch

Az okos megoldás a méréshez és dokumentáláshoz



Célkereső
4x zoom



Lejtős objektumok mérése



Precíz irányzás Célkeresővel

■ Egyszerűen érintse meg!

Nagy érintőképernyő a gyors és intuitív működéshez. Az olyan közönséges kézmozdulatokkal, mint a lapozás vagy két ujjal történő nagyítás, minden funkció egyszerűen és könnyen elérhető. A mérések szintén elvégezhetők az érintőképernyő használatával. Ezzel elkerülhető a Leica DISTO™ D810 touch készülék véletlen elmozdítása a mérés alatt.

■ Mérés képpel

Még soha sem volt ilyen egyszerű meghatározni egy tárgy szélességét, magasságát, területét, vagy akár az átmérőjét. Egyetlen, a megfelelő szögben elvégzett mérés az objektumra, ez minden, amit tennie kell. Csak jelölje meg a kívánt pontokat a kijelzőn a nyilak segítségével, és már le is olvashatja a mérési eredményt. A Célkeresőben levő zoom szinteken kívül egy áttekintő kamera is rendelkezésére áll nagyobb tereptárgyakhoz.

■ Dokumentáció képekkel

A Leica DISTO™ D810 touch készüléken levő kamera funkció használható képek és képernyő kivágatok készítésére, olyan mérések dokumentálásához, amelye-

ket aztán az USB csatlakozó használatával át lehet tölteni egy számítógépre. Ez a funkció biztosítja, hogy a mért pontokra vonatkozó információ ne vesszen el.

■ Nagy pontosság

A Leica DISTO™ D810 touch számos indirekt mérési funkciót kínál. A speciálisan tervezett dőlésérzékelő biztosítja a szélsőségesen pontos eredményeket. Még ennél is pontosabb eredmények érhetők el a Leica FTA360 állvány adapter finom csavarjával, mivel ez az adapter lehetővé teszi a pontos célzást.

■ Rugalmas adattovábbítás

Billentyűzet módban összekapcsolhatja a Leica DISTO™ D810 touch eszközt a számítógépével és a mért értékeket átküldheti arra bármely programba billentyűzetről történő bevitel formájában. Ez a legmagasabb fokú rugalmasságot biztosítja.



A világon először!
Mérés határok nélkül
a P2P Technológia segítségével



Leica DISTO™ S910

Felmérés határok nélkül, egyenesen számítógépébe

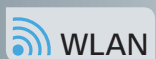


P2P TECHNOLOGY
by Leica Geosystems



Célkereső

4x zoom



Pont koordináták valós idejű továbbítása



Pontok és területek mérése

■ Mérés ponttól pontig

A P2P technológiával ellátott Leica Disto S910 forradalmasítja a mérési folyamatot, melyet kézi lézeres távolságmérővel végzünk. A beépített Smart Base talp lehetővé teszi távolságok megmérését (pl. szélesség) bármely két nehezen hozzáférhető pont között egy tetszőleges pozícióból. A Smart Base talp és a beépített dőlésérzékelő kombinációja határtalan lehetőségeket nyit meg Ön előtt. A Leica Disto S910 a legsokoldalúbb lézeres távolságmérő a piacon.

■ Mérési adatok gyűjtése CAD formátumban

Egy másik világelső! A Leica DISTO™ S910 az összes pontot, amit alaprajzként vagy akár 3D adatként mérünk, egyetlen DXF fájlba menti el. Ezt később áttöltheti számítógépére a beépített USB csatlakozó segítségével. Azért, hogy Önt teljes és megbízható dokumentációval lássa el, a Leica Disto S910 az összes képet eltárolja, megmutatva, hogy Ön hová mért. Ez megkönnyíti az adatok feldolgozásának folyamatát, illetve az önellenőrzést.

■ Pont adatok valós idejű továbbítása

A mérési adatok közvetlenül a terepen továbbíthatók a Wi Fi segítségével egy hordozható számítógépre, hogy a további feldolgozást egy kedvelt szoftverben végezze el. A kapcsolódás rendkívül egyszerű – hasonló egy hotspot-hoz. Ön annyi mért pontot továbbíthat, amennyit csak szeretne – képekkel vagy képek nélkül –, és elkészítheti, vagy ellenőrizheti terveit, felméréseit azonnal, ott a helyszínen. Az ingyenes Leica DISTO™ transfer alkalmazás a Plugin szoftverrel támogatja az Ön eredményeinek továbbítását AutoCAD® és BricsCAD® programokba is.

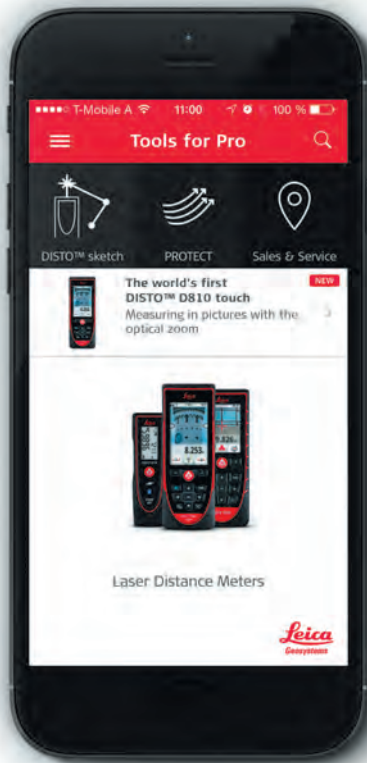
■ 300 m hatótávolság az X-Range Power Technológiával

Az innovatív fedélzeti X-Range Power Technológiával a Leica DISTO™ S910 a jövő mérési technológiáját testesíti meg. Eléri a 300 m-es hatótávolságot, és garantálja a legjobb mérési teljesítményt, a gyors és megbízható méréseket még gyengén visszaverő felületek vagy ragyogó napfény esetén is. A hatótávolság és pontosság az ISO 16331-1 szabvány szerint van tesztelve. Így kijelenthetjük, a Leica DISTO™ S910 nem csak ígér, teljesít is.



Tools for Pro a Leica Geosystems-től

Kerekedjen felül a munkaterület kihívásain!



Már elérhető az Alkalmazás tárolóban (App store).
További információkért látogasson el a www.leica-geosystems.com weboldalra.




- **Leica DISTO™ sketch**
Gyorsítsa fel a mérési munkafolyamatot professzionális dokumentációval
- **PROTECT by Leica Geosystems**
Azonnal használja ki a PROTECT piacvezető szolgáltatást, és igényeljen Leica DISTO™ készülékéhez meghosszabbított Nincs Költség Periódust egyenesen az okostelefonjáról vagy tablettéről
- **Értékesítő & Szerviz Kereső**
Másodperceken belül megtalálhatja az aktuális tartózkodási helyéhez legközelebbi Leica Geosystems márkakereskedéseket és szervizközpontokat
- **Termékkatalógus**
A munkájához legmegfelelőbb eszközt válassza ki most, egyszerűen és gyorsan
- **Hírlevelek**
Többé nem fog lemaradni az újdonságokról és technológiai áttörésekről!



**Ingyenes alkalmazás:
Tools for Pro**



Szoftver és Alkalmazások áttekintés

	Windows 7	Windows 8.1 verziótól	Android v2.3.3 verziótól (Műszerek Bluetooth® 2.1 verzióval és SPP profillal)	Android v4.3 verziótól (Műszerek Bluetooth® 4.0 verzióval)	iOS (Műszerek Bluetooth® 4.0 verzióval)
	www.disto.com	www.disto.com			
Leica DISTO™ D3a BT Bluetooth® 2.1	Leica DISTO™ transfer	Leica DISTO™ transfer	Leica DISTO™ transfer	Leica DISTO™ transfer BLE Leica DISTO™ sketch	Leica DISTO™ sketch Tools for Pro
Leica DISTO™ D110 Leica DISTO™ D510 Leica DISTO™ D810 touch Leica DISTO™ S910 Bluetooth® 4.0	—	Leica DISTO™ transfer	—	Leica DISTO™ transfer BLE Leica DISTO™ sketch	Leica DISTO™ sketch Tools for Pro
Leica DISTO™ S910 WLAN	Leica DISTO™ transfer	Leica DISTO™ transfer	—	Leica DISTO™ transfer BLE Leica DISTO™ sketch	Leica DISTO™ sketch Tools for Pro

További érdekes alkalmazások az App stores-on

Leica DISTO™ sketch Alkalmazás

Vigye ki az irodáját az építési területre

A "Leica DISTO™ sketch" okos alkalmazás az ideális kapcsolat a Bluetooth® Smart kapcsolattal ellátott Leica DISTO™ készülék és egy okostelefon vagy tablet között. Ez lehetővé teszi vázlatok és fényképek készítését és azok precíz méretezését. A fájlok azután közvetlenül elküldhetők az irodába. Ez leegyszerűsíti és felgyorsítja a munkafolyamatot.

Leica DISTO™ sketch



Available on the
App Store

GET IT ON
Google play

■ Egy méretezhető rajz készítése

Rajzoljon egy vázlatot egyszerűen az ujját használva okostelefonjának vagy tabletjének az érintőképernyőjén. A szabadkézi vonalai automatikusan ki lesznek egyenesítve. A saját mérési eredményeit könnyen hozzárendelheti a megfelelő vonalakhoz. Az "Auto-méretezés" funkció a vonalhosszakat automatikusan igazítja a méretarányos rajz létrehozásához.

■ Tereptárgyak méretezése képeken

Ha Ön egy fényképet készít az okostelefonjával vagy tabletjével, továbbíthatja a méreteket a Leica DISTO™ készülékéből a Bluetooth® Smart technológia segítségével, és hozzáadhatja a helyes távolságokat a képhez. Ez lehetővé teszi Önnek, hogy minden mérési eredményt dokumentáljon.

■ Részletes vázlatok egyesítése

Hozzon létre és méretezzen egy vázlatot vagy egy képet, és adja hozzá azt egy már meglévő vázlatához, pl. egy alaprajzhoz. Bármilyen gyorsan készített vázlatot ki lehet egészíteni részletes információkkal. Ez az információ rögzítésének egy teljesen új módját kínálja a dokumentációban.

■ Műszaki rajzok ellenőrzése

Hasonlítsa össze az okostelefonján vagy tabletjén megnyitott PDF rajzot a valósággal, és fűzzön hozzá bármilyen mérést, megjegyzést, vázlatot vagy képet. Ez lehetővé teszi Önnek, hogy minden megszerzett információ együtt, egyetlen dokumentumban legyen.



Leica DISTO™ csomagok

Kompakt csomagok professzionális mérésekhez

Leica DISTO™ S910 csomag

Ez a csomag egy teljes professzionális rendszer a kényelmes irányzáshoz, pont adatok precíz méréséhez, rajzok és DXF felmérések készítéséhez. A csomag tartalma: Leica DISTO™ S910, Leica FTA360-S állvány adapter és Leica TRI 70 állvány. A műszer és tartozékai egy vonzó és strapabíró hordozóládában kerülnek kiszállításra.



Leica DISTO™ D810 touch csomag



Ez a csomag egy teljes professzionális rendszer a kényelmes irányzáshoz, pont adatok precíz méréséhez és rajzok készítéséhez.

A csomag tartalma: Leica DISTO™ D810 touch, Leica FTA360-S állvány adapter és Leica TRI 70 állvány. Minden egy vonzó, strapabíró hordozóládában kerül kiszállításra.

Leica DISTO™ D510 csomag



Ez a csomag egy tökéletes kültéri kombináció a kényelmes irányzáshoz és precíz méréshez még ragyogó napfényben is. A Leica DISTO™ D510, a Leica FTA360 állvány adapter és a Leica TRI 70 állvány átlátható elrendezése egy strapabíró hordozóládában azt jelenti, hogy Önnek mindig minden eszköze biztonságban és kéznél van.

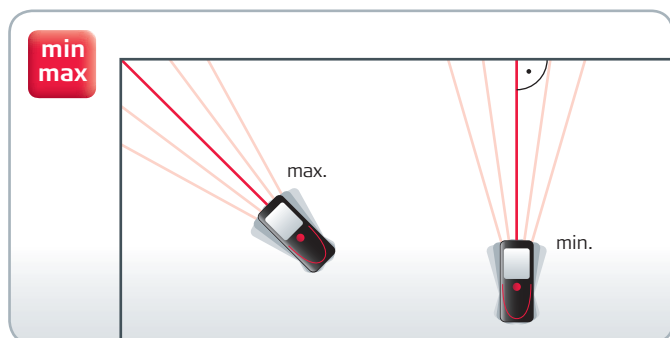
Leica DISTO™ és Lino csomag



Ez a csomag mindent tartalmaz, amire Önnek a precíz és megbízható méréshez és igazításhoz szüksége van. A Leica DISTO™ D210, a Lino L2 keresztirányú vonallézer és a TRI 70 állvány, amit biztonságosan és bevetésre készen tárolhat a vonzó, strapabíró hordozóládában.

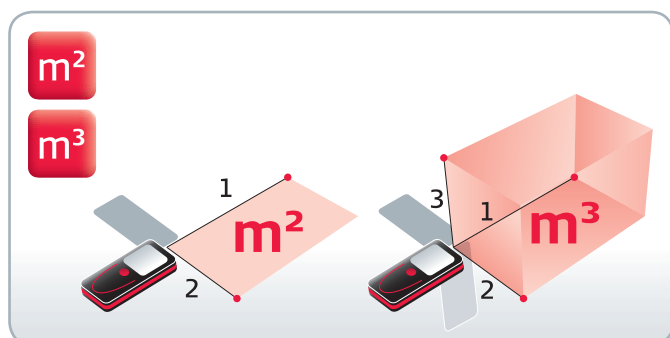
Bármilyen mérés lehetséges

Távolságok, területek és térfogatok



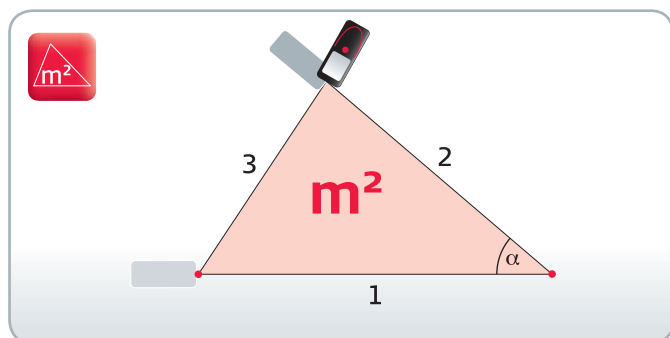
Minimum/maximum mérések

A maximum mérés nagyon hasznos pl. a szoba átlójának megkeresésekor. A minimum mérés felhasználható derékszögeknek egy falra merőlegesen történő kiméréséhez.



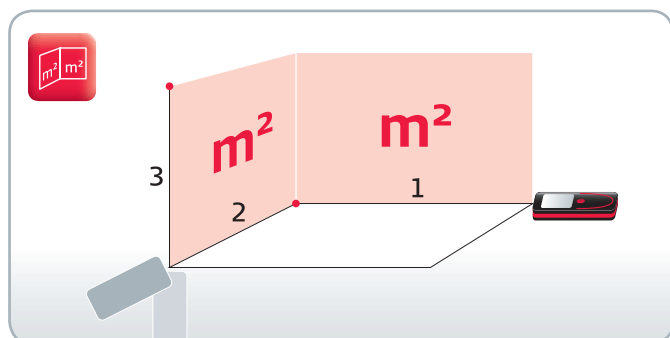
Terület és térfogat mérések

Mindössze két vagy három mérés segítségével Ön gyorsan és pontosan kiszámíthatja egy mennyezet, padló vagy fal területét, vagy egy szoba térfogatát. Nem kell lejegyezni az egyes értékeket! Az eredmény automatikusan kiszámításra kerül és megjelenik a kijelzőn.



Háromszög és szoba szög funkció

A háromszög funkció segít Önnek gyorsan és hatékonyan kiszámítani egy többsarkú szoba területét. Ossa fel a szobát képzeletbeli háromszögekre. Mindössze három mérés használatával határozza meg mindegyik háromszög területét, amelyeket azután halmozottan összeadhat. Egy gombot megnyomva Ön megkaphatja a szoba szögének részletes megjelenítését, így Ön pl. gyorsan leellenőrizheti, hogy az derékszög-e.

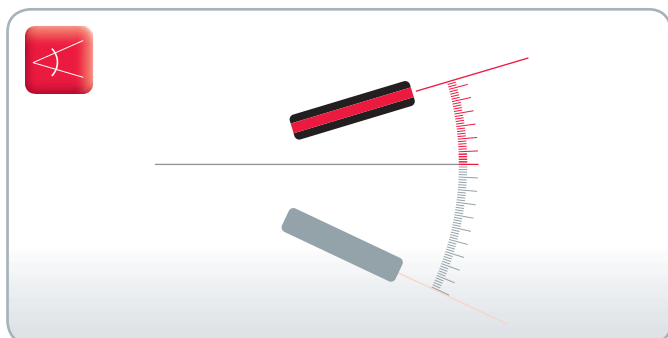


Festő funkció

Ezzel a funkcióval Ön meghatározhatja pl. egy szoba teljes falterületét anélkül, hogy feljegyezne bármilyen köztes eredményt. Egyszerűen mérje meg a falak hosszát, amelyeket Ön hozzáadhat vagy kivonhat az értékből, kívánság szerint. Végül mérje meg a szoba magasságát, ami aztán automatikusan meg lesz szorozva az előzőleg kiszámított értékkel.

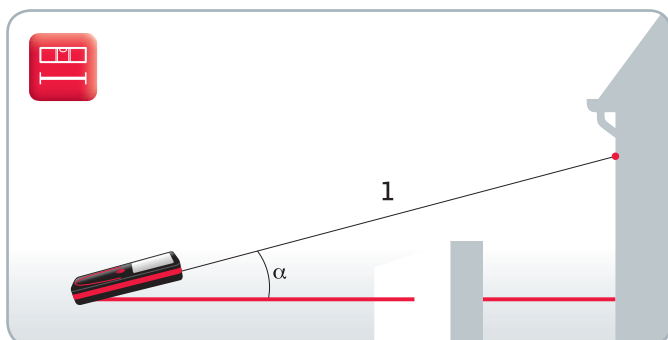
Precíz indirekt mérések

Mérés dőlésérzékelővel



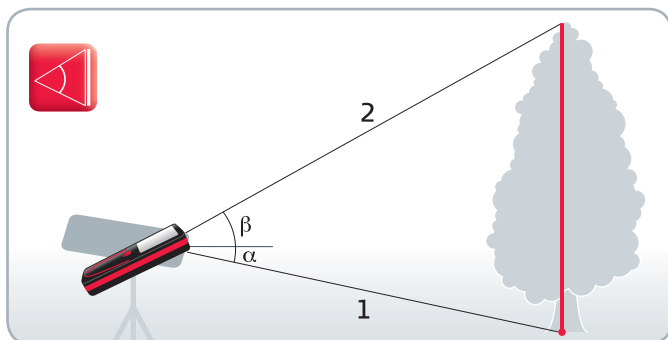
Dőlés mérése

A Leica DISTO™ készülékekben levő dőlésérzékelők képesek megmérni a dőlésszögeket egészen $\pm 45^\circ$ -ig, vagy 360° -os mérési tartománnyal rendelkeznek. Ez azt jelenti, hogy Ön megmérheti a dőlést a feje fölött is. Ez különösen érdekes lehet azoknak az embereknek, akik a tető dőlését kívánják meghatározni.



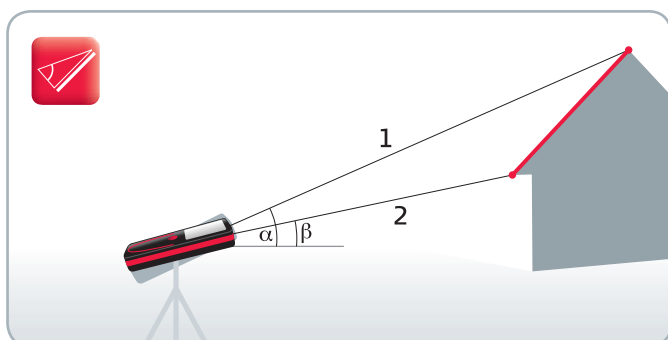
Smart Horizontal Mód

A kívánt vízszintes távolság a dőlés mérésének felhasználásával lesz meghatározva, még akkor is, ha a tereptárgy közvetlenül nem irányozható vízszintesen. Ez a funkció nagyon hasznos pl. ha falak, sövények vagy emberek vannak a műszer és a célpont között.



Magasságkövetés

Ön meghatározhatja olyan épületek vagy fák magasságát is, amelyeknek nincsenek visszaverő pontjaik a magasságkövetés funkció használatával. Irányozza a Célkeresőt a mérendő magasság alsó pontjára, és végezze el a mérést. Azután irányozza meg a tereptárgy felső pontját. A kijelző most a magasságot fogja mutatni.

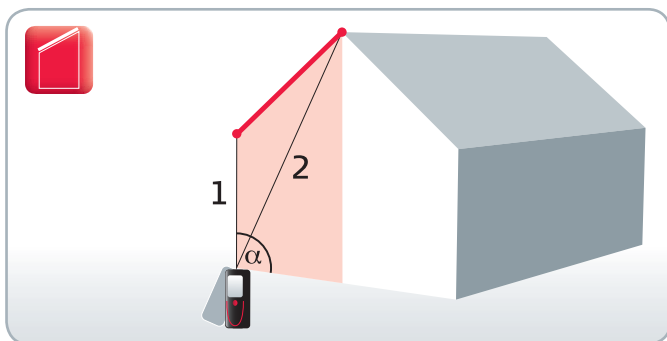


Lejtős objektumok mérése

Ezzel a funkcióval Ön meghatározhatja egy ház tetejének a dőlését, még akkor is, ha messze van. Ehhez két távolságot kell megmérnie, ugyanakkor a Leica DISTO™ meghatározza a dőlést. További részletes információk, pl. a távolságok és a hajlás a mért pontok között, szintén megkapható.

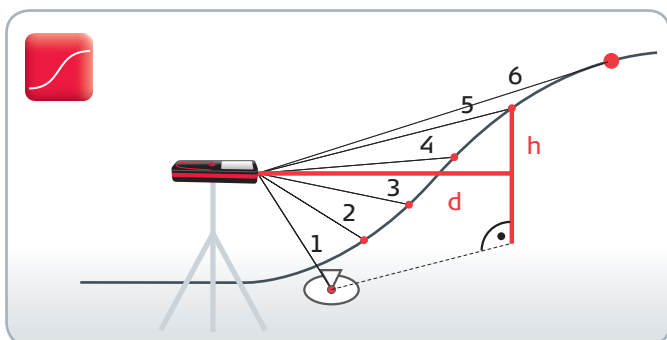
Még több mérés is lehetséges

Speciális funkciók



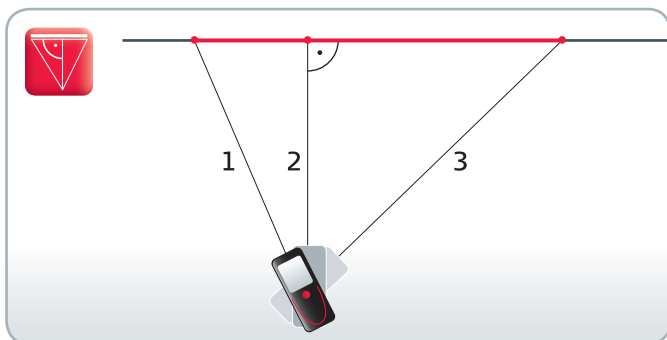
Trapéz mérések

A trapéz funkció használatával Ön gyorsan és megbízhatóan határozhatja meg pl. tetők lejtését és homlokzati területeket. Önnek csak két mérésre van szüksége. A beépített dőlésérzékelő ugyanakkor meghatározza a dőlést.



Magassági profil mérése

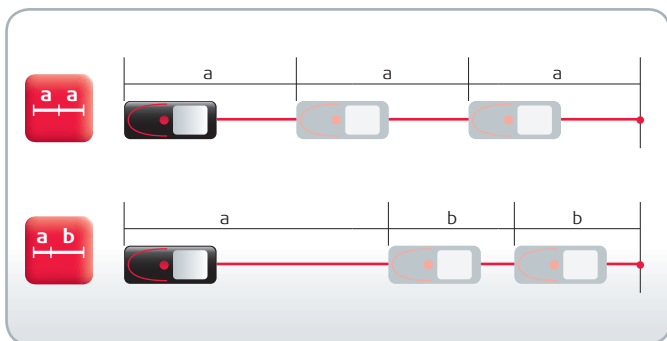
Íranyozza a készüléket egy ismert referencia jelre, és mérje meg más pontok magasságkülönbségeit ehhez viszonyítva. Ha a mért pontok mind egy irányban helyezkednek el, a terep profilja meghatározható a mért vízszintes távolságokból és magasságkülönbségekből.



Pitagorasz funkció

Állvány használatával Ön megmérhet vízszintes és függőleges távolságokat is indirekt módon. A Leica DISTO™ automatikusan kiszámítja Önnek az eredményt három mérésből. Az olyan funkciók, mint az automatikus minimum és maximum mérések segítenek Önnek a megfelelő pont megmérésében.

Részleges magasságok, pl. erkély vagy ablak magasságok a Pitagorasz funkcióval meghatározhatók.

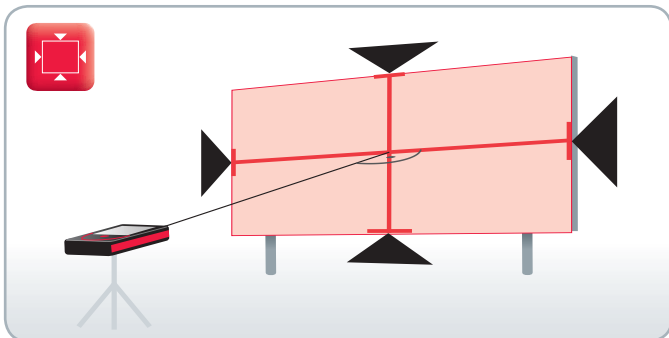


Kitűzés funkció

Egy vagy két különböző távolságot (a és b) be lehet vinni a készülékbe, és azután fel lehet használni őket arra, hogy megadott mért hosszakból levonásra kerüljenek. A kijelző mindig az aktuális kitűzési távolságot és az irányjelző nyilat mutatja. Amikor már 0.1m-re van a következő kitűzendő ponttól, egy hangjelzés fog felhangzani.

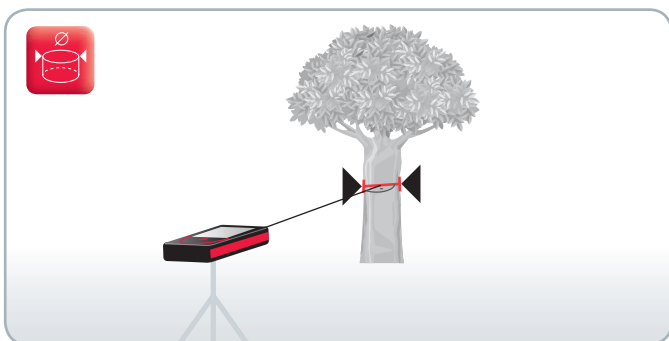
A világon először

Mérés és dokumentálás képekkel



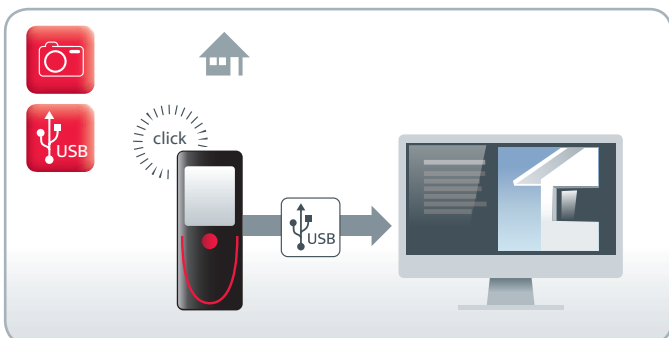
Szélesség, magasság és terület mérések

Ön mérőlegesen mér az objektumra. A tereptárgy megjelenik a kijelzőn, és azután Ön a nyilakkal megjelölheti a kívánt méreteket. A kijelző az értéket fogja megjeleníteni. Ezen a módon Ön megmérheti pl. egy reklámtábla szélességét, magasságát és területét egyetlen távolság méréssel.



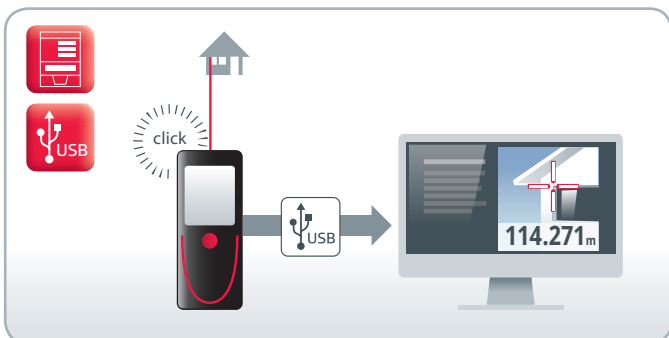
Átmérő mérése

Mérje meg az eszközzel a tereptárgy közepét. Az objektum megjelenik a kijelzőn, és akkor Ön megjelölheti az átmérőt a nyilakkal. A kijelző ezután megjeleníti az eredményt. Ez a funkció ideális pl. egy fatörzs átmérőjének meghatározásához.



Képkészítés az áttekintő kamerával

Készítsen képeket rögzítési célból és töltsé le őket a saját számítógépére az USB interfész használatával. A beépített áttekintő kamera több képi információt ad Önnek. Pl. trükkös méréseknél, Ön lefényképezheti és rögzítheti a célpontokat és speciális sajátosságokat.

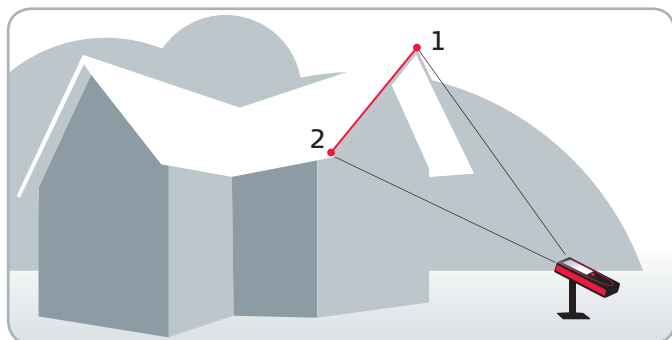


Képernyőkivágatok

Ez a funkció kiválóan alkalmas mérésekre vonatkozó információk rögzítésére. Ön elmenthet minden képernyőn megjelenő információt, a mérési eredményeket és a Célkereső látómezőjét, azután pedig továbbíthatja azt az USB interfészen keresztül egy számítógépre. Ez biztosítja azt, hogy minden mérés mindig tisztán és világosan azonosított lesz.

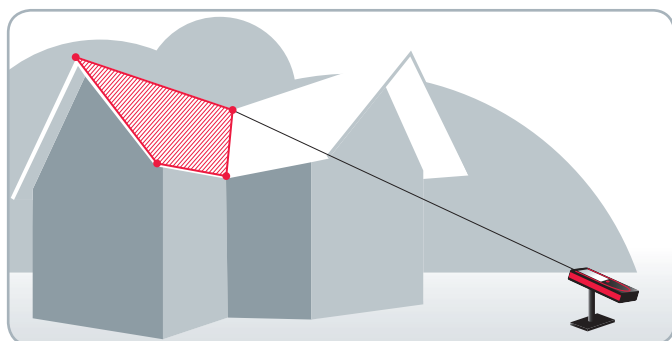
A világon először

Pont adatok mérése és tervek készítése



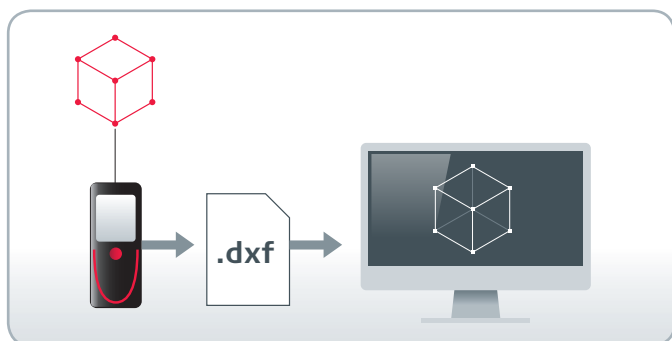
Pont – Pont mérés

Hajtsa ki a Smart Base talpat a Leica DISTO™ S910 készüléken, és tegye azt egy stabil felületre. A mérendő távolság kezdő- és végpontjának irányítása és mérése után a kívánt eredmény megjelenik a kijelzőn. Ha a műszer vízszintbe lett állítva, meg fogja határozni a magasságkülönbséget, a mért vonal vízszintes távolságát és dőlését. Ennek a funkciónak a használatával nagyon egyszerű megmérni pl. egy tető hosszát és szélességét.



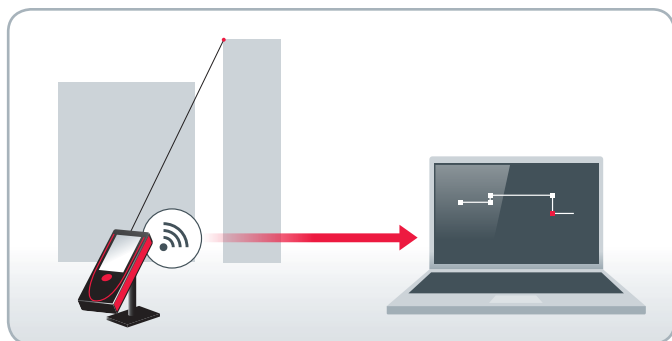
Okos terület mérés

Határozza meg a területet és kerületet vízszintes, függőleges vagy akár dőlt alakzatokhoz egyetlen pontból. Ez a kihajtott Smart Base-nek egy stabil felületen történő pozicionálásával és a mérendő terület sarokpontjainak irányításával valósul meg. Az irányítás történhet óramutató járásának megfelelően vagy azzal ellentétesen is. Ennek a módszernek a használatával Ön egyszerűen megmérheti komplex alakzatok, padló, fal, mennyezet vagy dőlt tető területét.



Adatgyűjtés DXF fájllokba

Miután vízszintbe állította a Leica DISTO™ S910 készüléket a kihajtott Smart Base-zel, Ön pontokat mérhet és elmentheti azokat egy DXF fájlba. A fájlok azután elérhetőek az USB-n keresztüli letöltéshez. A 2D DXF fájlok mutatják az alaprajzokat vagy fal elrendezéseket; a 3D DXF fájlok pedig biztosítják Önnek a mért pontokat 3D-ben a további feldolgozásához. Mindaddig, amíg a Célkereső bekapcsolva volt, Ön képes lesz letölteni a mért pontokról készített képeket.



Pont adatok továbbítása

A WLAN interfész és a Smart Base használatával Ön bármennyi pontot továbbíthat valós időben a hordozható számítógépére. A Leica DISTO™ transfer alkalmazás a Plugin szoftverrel támogatja az adatok továbbítását AutoCAD® és BricsCAD® programokba. Az adatok átküldhetők még egy harmadik fél által gyártott szoftverbe is. Ezekben az esetekben Ön közvetlenül használhatja a kedvelt szoftver összes funkcióját. Ez a funkció ideális meglévő adatkészletek ellenőrzéséhez, vagy meglévő épületekről készülő új rajzok előkészítéséhez.

Leica DISTO™

Eredeti tartozékok



Mini USB autós töltő

A Leica DISTO™ USB interfészen keresztül történő töltéséhez; különlegesen kicsi – illik még méreten aluli aljzatokhoz is; kimenet: 5V/1 amp
Rend.Sz.: 806 566



POWERLINE 4 LIGHT töltő

4 db újratölthető akkumulátor töltéséhez; AA vagy AAA típus; 4 adapterrel a világszéles használathoz; a 4 db újratölthető akkumulátor tartozék, AA típus / 2300mAh
Rend.Sz.: 806 679



UC20 Univerzális gyorsöltő

2 újratölthető akkumulátor töltéséhez; AAA típus; 4 adapterrel a világszéles használathoz; 2 újratölthető akkumulátor tartozék, típus Micro AAA NiMH/800mAh
Rend.Sz.: 788 956



Leica TRI 70 állvány

Kicsi, szállítható állvány mindennapos használatra. Funkciói között megtalálható az egyszerű, finom beállítás és a vízmérték. Kihúzható hossz 0.40m és 1.15m között. Ideális a Leica TA360 vagy FTA360 adapterhez.
Rend.Sz.: 794 963



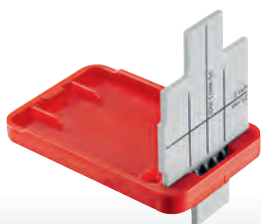
Leica TRI 100 állvány

Minőségi állvány vízmértékkel, nagyon könnyű finom beállítás. Kihúzható hossz: 0.70m és 1.74m között.
Rend.Sz.: 757 938



Leica FTA360-S adapter

Stabil adapter finom állítási lehetőséggel a kényelmes és pontos irányzás érdekében. Az adapter megkönnyíti az irányzás feladatát mindenekelőtt nagy távolságokra, és minimális eltéréseket eredményez az indirekt méréseknél. Jól illik a Leica DISTO™ S910 eszköz és a Leica TRI 70 vagy TRI 100 állvány kombinációjához.
Rend. Sz.: 828 414



Leica GZM3 céltábla lemez

Az új céltábla tökéletes tartozék sablonok, munkalapok stb. méréséhez – bármikor, ha az alakzatokat is fel kell venni. Élek, görbék, jelölések és sarkok bármely pozícióban mérhetők.
Rend.Sz.: 820 943



Leica GZM27 céltábla lemez

Öntapadós céltábla élekre és sarkokra rögzítéshez.
Méret: 147×98 mm.
Rend.Sz.: 723 774



Leica GZM26 céltábla lemez

Szegényes visszaverő felületeken történő mérésekhez. Kétoldalas – szürke oldal a rövidebb távolságok és barna a hosszabbakhoz.
Méret: 210×297 mm.
Rend.Sz.: 723 385



Leica GZM30 céltábla lemez

Öntapadós céltábla terepen történő jelöléshez.
Méret: 274×197 mm.
Rend.Sz.: 766 560



Leica FTA360 adapter

Stabil adapter finom állítási lehetőséggel a kényelmes és pontos irányzás érdekében. Az adapter megkönnyíti az irányzás feladatát mindenekelőtt nagy távolságokra, és minimálisan csökkenti az eltéréseket az indirekt méréseknél. Kimondottan illik a Leica DISTO™ D510 és D810 touch készülékek és a Leica TRI 70 és TRI 100 állványok kombinációjához.
Rend.Sz.: 799 301



3 in 1

GLB30 Pehelysúlyú lézer láthatósági szemüveg

A lézerpont jobb kültéri láthatósága érdekében. 3 különböző lencsével: lézer láthatósági szemüveg, biztonsági szemüveg és napszemüveg.
Rend.Sz.: 780 117



PROTECT by Leica Geosystems

Mindig vigyázunk az Ön sikerére!



A teljes körű technikai tudás mellett az ügyfeink igényeivel és szükségleteivel kapcsolatos rendszerszintű gondolkodás a legfontosabb a Leica Geosystems vállalatnál. A gyakorlati szakemberekkel való szoros együttműködés olyan felhasználóbarát termékeket eredményez, amelyek tökéletesen kielégítik az ügyfelek elvárásait.

Termékeink nagyfokú megbízhatóságot, pontosságot és robusztusságot biztosítanak – még a legzordabb helyszíni körülmények között is. Növelik a hatékonyságot és ügyfeink sikerét. A PROTECT by Leica Geosystems segítségével a kategóriában elérhető legjobb szolgáltatást biztosítjuk, amellyel az ügyfelek bárhol és bármikor számíthatnak ránk.

Élettartamra Kiterjedő Gyártói Garancia

A mi ígéretünk – Az Ön nyugalma

Az élettartamra kiterjedő gyártói garancia biztosítja termékeink minőségét és megbízhatóságát. Mindazonáltal, ha egy eszköz anyaghiba vagy gyártási hiba miatt meghibásodik, mi költség nélkül megjavítjuk vagy kicseréljük. Ez nyugalmat ad Önnek, hogy eszköze mindig tökéletes állapotban lesz, és megbízhatóan fog működni a teljes élettartamán át.

3 Év Nincs Költség Periódus

Teljeskörű szerviz szakembereinktől

A Leica Geosystems termékei megfelelnek a legmagasabb minőségi kívánalmaknak is, hogy hatékonyan támogassák Önt a mindennapi terepi munkájában. Ha az Ön Leica DISTO™ készüléke meghibásodik, mi egyszerűen és célrätörően megjavítjuk vagy kicseréljük azt – mivel az idő pénz.

Egyszerűen regisztrálja be Leica DISTO™ készülékét a vásárlás dátumától számított nyolc héten belül a <http://myworld.leica-geosystems.com> weboldalon, és terjessze ki ezt a kizárólagos szolgáltatást kettőtől három évre. Ön hozzáférést szerezhet még a mi kitűnő online platformunkhoz, a myWorld-höz is, – ahol a Leica DISTO™ készülékére vonatkozó összes információ világosan közzé van téve.





Svájci Technológia

Innovatív termékek és elsőosztályú minőség

Eszközeinket szerte a világon csúcsmínőségű termelési központokban gyártjuk, ahol a svájci precizitás, a kivételes mesterségbeli tudás és a csúcstechnológia kéz a kézben jár. A fejlesztés és termelés minden fázisában folyamatos és kiterjedt vizsgálatokon mennek át termékeink, így biztosítjuk azt, hogy megfeleljenek a legmagasabb precíziós és minőségi követelményeknek.

Tanúsított Minőség

Biztosított megbízhatóság

A Leica Geosystems saját kalibrációs és teszt laboratóriumokat üzemeltet, amelyeket rendszeresen ellenőriznek független nemzeti akkreditációs testületek. Ez azt jelenti, hogy azokat a kalibrációs és teszt tanúsítványokat, amelyeket a Leica Geosystems bocsát ki, hivatalosan is elismerik az egész világon. A precizitásnak ez a megerősítése garantálja termékeink lehetséges legmagasabb megbízhatóságát.

Az összes Leica DISTO™ készülék hatótávolsága és pontossága az ISO 16331-1 szabvány szerint van ellenőrizve. Ami az eredményeket illeti, Ön biztos lehet abban, hogy a készülék teljesítménye nemcsak a teszt laboratóriumra igaz, hanem még fontosabb, hogy a mindennapi terepi feladatokra is. A Leica DISTO™ eszközök megtartják ígéreteiket.



A PROTECT a Leica Geosystems Korlátozott Nemzetközi Garancia és a PROTECT Általános Szerződési Feltételek hatálya alá tartozik, amelyek megtekinthetők itt: www.leica-geosystems.com/protect.

*Elérhető online regisztráción keresztül, 8 héten belül a vásárlás dátumától számítva.

Leica DISTO™ Sorozat áttekintés

Műszaki adatok



Műszaki adatok	D110	D2	D210	X310	D3a BT
Tipikus mérési pontosság	± 1.5 mm	± 1.5 mm	± 1.0 mm	± 1.0 mm	± 1.0 mm
Hatótávolság	0.2-től akár 60 m-ig	0.05-től akár 60 m-ig	0.05-től akár 80 m-ig	0.05-től akár 120 m-ig	0.05-től akár 100 m-ig
Mértékegységek	m, ft, in	m, ft, in	m, ft, in	m, ft, in	m, ft, in
Power Range Technológia	○	○	●	●	●
X-Range Power Technológia	○	○	○	○	○
Távolság m-ben	10, 50 m	10, 50 m	10, 50 m	10, 50, 100 m	10, 50, 100 m
Lézerpont Ø mm-ben	6, 30 mm	6, 30 mm	6, 30 mm	6, 30, 60 mm	6, 30, 60 mm
Dőlésérzékelő mérési tartománya	○	○	○	360°	45°
Pontosság a lézersugárhoz képest	○	○	○	± 0.2°	± 0.3°
Pontosság a foglalathoz képest	○	○	○	± 0.2°	± 0.3°
Mértékegységek a dőlésérzékelőben	○	○	○	0.0°, 0.0%	0.0°, 0.0%
Smart Base mérési tartomány					
Vízszintes	○	○	○	○	○
Magassági	○	○	○	○	○
Távolság m-ben	○	○	○	○	○
Tipikus tűrés a P2P funkcióhoz					
Szintbeállási tartomány	○	○	○	○	○
Szintbeállítás pontossága	○	○	○	○	○
Célkereső 4x zoom-mal	○	○	○	○	○
Áttekintő kamera	○	○	○	○	○
Kép fájl formátuma	○	○	○	○	○
Memória	○	10 eredmény	10 eredmény	20 kijelzés	20 kijelzés
Memória a képeknek	○	○	○	○	○
CAD adat formátum	○	○	○	○	○
Memória a CAD fájlokhoz	○	○	○	○	○
Önkioldó (időzítő)	○	●	○	●	●
Kijelző megvilágítás	●	●	●	●	●
Ingyenes szoftver Windows-hoz	●	○	○	○	●
Ingyenes Alkalmazás	iOS/Android	○	○	○	Android
Adat interfész*	Bluetooth® SMART	○	○	○	Bluetooth® 2.1
Mérések akkumulátor készletenként	akár 5000**	akár 5000	akár 5000	akár 5000	akár 5000**
Multifunkcionális végdarab	○	kézi	●	●	●
Állvány menet	○	○	○	●	●
Akkumulátorok	AAA típus, 2db1.5V-os	AAA típus, 2db1.5V-os	AAA típus, 2db1.5V-os	AAA típus, 2db1.5V-os	AAA típus, 2db1.5V-os
Töltési idő	○	○	○	○	○
Védelmi osztály	IP 54	IP 54	IP 54	IP 65	IP 54
Méret	120×37×23 mm	111×43×23 mm	114×50×27 mm	122×55×31 mm	127×49×27.3 mm
Súly akkumulátorokkal együtt	92 g	90 g	126 g	155 g	150 g

*) A rendszer követelmények és más részletek megtalálhatók itt: www.disto.com

**) Csökkentett Bluetooth® vagy WLAN módban

Kiváló teljesítmény minden távolságon

X RANGE POWER TECHNOLOGY

Az innovatív fedélzeti X-Range Power Technológia segítségével a legújabb Leica DISTO™ a jövő felmérési technológiáját testesíti meg. Eléri a 300 m-es hatótávolságot, és garantálja a legjobb mérési teljesítményt, a gyors és megbízható méréseket még gyengén visszaverő objektumok és ragyogó napfény esetén is. Használja ki a megbízható teljesítmény és az alacsony energia fogyasztás kombinációjából adódó előnyöket.



Az összes Leica DISTO™ készülék hatótávolsága és pontossága az ISO 16331-1 szabvány szerint van ellenőrizve. Ami az eredményeket illeti, Ön biztos lehet abban, hogy a készülék teljesítménye nemcsak a teszt laboratóriumra igaz, hanem még fontosabb, hogy a mindennapi terepi feladatokra is. A Leica DISTO™ megtartja az ígéreteit.



Class 2 osztályú lézer
megfelel az IEC 60825-1 előírásnak



D410	D510	D810 touch	S910
± 1.0mm	± 1.0mm	± 1.0mm	± 1.0mm
0.05-től akár 150m-ig m, ft, in	0.05-től akár 200m-ig m, ft, in	0.05-től akár 200m-ig m, ft, in	0.05-től akár 300m-ig m, ft, in
●	●	●	○
○	○	○	●
10, 50, 100m 6, 30, 60mm	10, 50, 100m 6, 30, 60mm	10, 50, 100m 6, 30, 60mm	10, 50, 100m 6, 30, 60mm
○	360°	360°	360°
○	± 0.2°	-0.1°/+0.2°	-0.1°/+0.2°
○	± 0.2°	± 0.1°	± 0.1°
○	0.0°, 0.00% mm/m, in/ft	0.0°, 0.00% mm/m, in/ft	0.0°, 0.00% mm/m, in/ft
○	○	○	360° -40° és 80° között
○	○	○	2, 5, 10m
○	○	○	2, 5, 10mm
○	○	○	± 5°
○	○	○	± 0.05°
●	●	●	●
○	○	●	●
○	○	.jpg	.jpg
30 kijelzés	30 kijelzés	30 kijelzés	50 kijelzés
○	○	80 fénykép	80 fénykép
○	○	○	.dxf
○	○	○	20 fájl, egyenként 30 ponttal
●	●	●	●
●	●	●	●
○	○	●	●
○	iOS/Android	iOS/Android	iOS/Android
○	Bluetooth® SMART	Bluetooth® SMART	Bluetooth® SMART, WLAN
akár 5000	akár 5000**	akár 4000**	akár 4000**
●	●	●	○
●	●	●	Smart Base
AA típus, 2db1.5V-os	AA típus, 2db1.5V-os	Li-ion újratölthető	Li-ion újratölthető
○	○	4 óra	4 óra
IP 65	IP 65	IP 54	IP 54
143×58×29mm	143×58×29mm	164×61×31mm	164×61×32mm
198g	198g	238g	290g

Az illusztrációk, leírások és műszaki adatok nem kötöttek, és előzetes értesítés nélkül megváltoztathatók. Svájcban nyomtatva. Szerzői jogok: Leica Geosystems AG, Heerbrugg, Svájc 2015



**Jürgen Vallaster
(Építőipari munkás)**

"Hála a Leica DISTO™ X310 beépített dőlésérzékelőjének, egyszerűen meg tudok birkózni nagyon sokféle mérési helyzettel. És el vagyok ragadtatva attól, hogy milyen strapabíró."



**Jakob Galehr
(Építésvezető)**

"A Leica DISTO™ D510 célkeresője valóban szuper. Most végre láthatom, hogy mire mérek, még napfényben is. Soha nem indulok el a munkaterületre a DISTO™ készülékem nélkül."



**Erdinc Sönmez
(Saniter tervező mérnök)**

"Egyszerű felállítani és egyetlen pontból megmérni az összes távolságot, még a mennyezeten levőket is. A DISTO™ S910 rengeteg időt takarít meg nekem."

Viszonteladói bélyegző